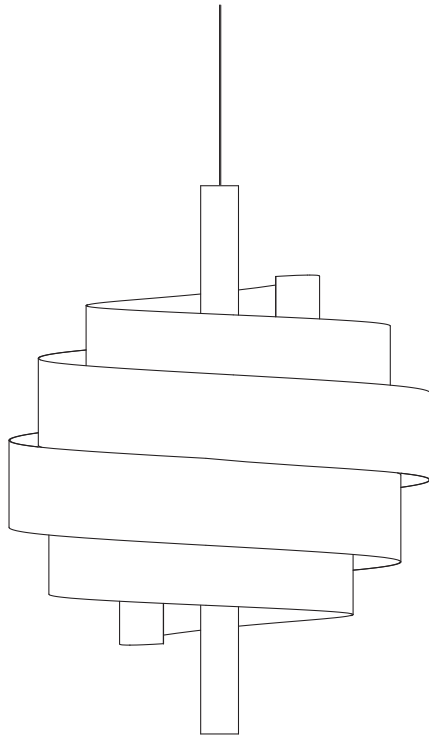


# Piola

## Christophe Mathieu marset



Instrucciones de montaje  
Assembly Instructions  
Instructions de montage  
Montageanleitung

### ADVERTENCIAS

1. Se recomienda que la instalación sea realizada por un profesional.
2. Desconectar la conexión a red antes de ser manipulada y realizar el cambio de bombilla sólo cuando esta se haya enfriado.
3. Si el cable flexible o cordón de esta luminaria está dañado, deberá sustituirse exclusivamente por el fabricante o su servicio técnico o una persona de cualificación equivalente con objeto de evitar cualquier riesgo.
4. Utilizar un paño suave, humedecido con agua y detergente neutro si fuera necesario. No utilizar alcohol o otros disolventes.
5. La fuente luminosa y sus mecanismos de control contenidos en esta luminaria sólo deben de ser reemplazadas por un profesional.

### WARNING

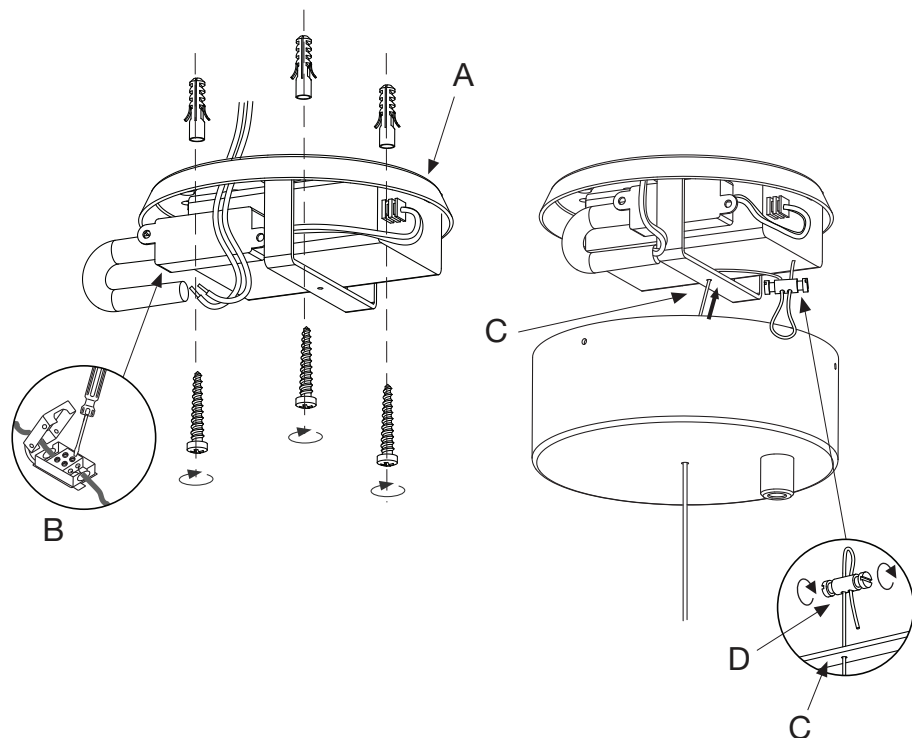
1. It is recommended that a professional electrician be responsible for installing the light.
2. Disconnect power supply before installation and change the bulb only when cold.
3. If the wire or flexible cord is damaged, it must only be changed by the manufacturer, their Service Dept. or qualified personnel in order to avoid risk.
4. Use a soft damp cloth, with soap or neutral detergent. Do not use alcohol or other solvents.
5. The light source and control gear contained in this luminaire shall only be replaced by a qualified person.

### ATTENTION

1. Il est recommandé de faire exécuter l'installation par un professionnel.
2. Débranchez la connexion au réseau avant toute manipulation et ne changez l'ampoule que lorsqu'elle a refroidi (dans le cas où le système comporte une ampoule).
3. Si le câble flexible ou fil du luminaire est endommagé, il conviendra de faire appel au fabricant, à son service technique ou encore à une personne qualifiée pour le remplacer et éviter ainsi tout risque fâcheux.
4. Pour nettoyer le luminaire, nous vous recommandons d'utiliser un chiffon doux humidifié d'eau et de détergent neutre, le cas échéant. N'utilisez pas d'alcool ni d'autres types de dissolvants.
5. La source lumineuse et ses mécanismes de contrôle contenus dans ce luminaire ne doivent être remplacés que par un professionnel.

### HINWEISE

1. Wir empfehlen, die Installation von einem Fachmann vornehmen zu lassen.
2. Unterbrechen Sie die Verbindung zum Netz vor Beginn der Arbeit, und tauschen sie die Glühbirne nur aus, wenn diese abgekühlt ist (falls eine Glühbirne vorhanden ist).
3. Wird das Kabel der Leuchte beschädigt, darf dieses nur durch den Hersteller, dessen technischen Service, oder eine entsprechend qualifizierte Person ausgetauscht werden, um eventuelle Risiken zu vermeiden.
4. Zur Reinigung der Leuchte empfiehlt es sich, ein weiches Tuch zu verwenden und dieses, falls nötig, mit Wasser und einem neutralen Reiniger zu befeuchten. Alkohol oder Lösungsmittel sind zur Reinigung nicht geeignet.
5. Das Leuchtmittel und die Kontrollmechanismen dieser Leuchte dürfen nur von einem Fachmann ausgetauscht werden.



1.1. Fijar el soporte (A) en el techo utilizando los tornillos y tacos suministrados, pasando los cables de red por el orificio. Realizar la conexión eléctrica en la caja de empalmes (B).

1.2. Pasar el cable de acero por el agujero del florón y por el del soporte (C) y asegurarlo con el sujetacables (D) con la medida deseada.

1.1. Fix ceiling plate (A) using the plugs and screws provided passing the power cable through the hole. Make the electrical connections in the junction strip (B).

1.2. Feed the steel wire through the hole in the ceiling rose and through the bracket (C) and secure it using the cable clamp (D).

1.1. Fixez le support (A) au plafond à l'aide des vis et des chevilles fournies, en faisant passer les câbles du réseau par le trou. Effectuez la connexion électrique dans la boîte de jonction (B).

1.2. Passez le câble en acier à travers le trou de la rosace et à travers le support (C) et fixez-le à l'aide de l'attache-câble (D) avec la mesure souhaitée.

1.1. Befestigen Sie die Halterung (A) mit den mitgelieferten Schrauben und Dübeln an der Decke und führen Sie die Netzkabel durch die Öffnung. Stellen Sie den elektrischen Anschluss in der Anschlussdose (B) her.

1.2. Führen Sie das Stahlkabel durch die Öffnung der Deckenrosette und durch die Bohrung in der Halterung (C) und befestigen Sie es mit dem Kabelbinder (D) mit der gewünschten Länge.

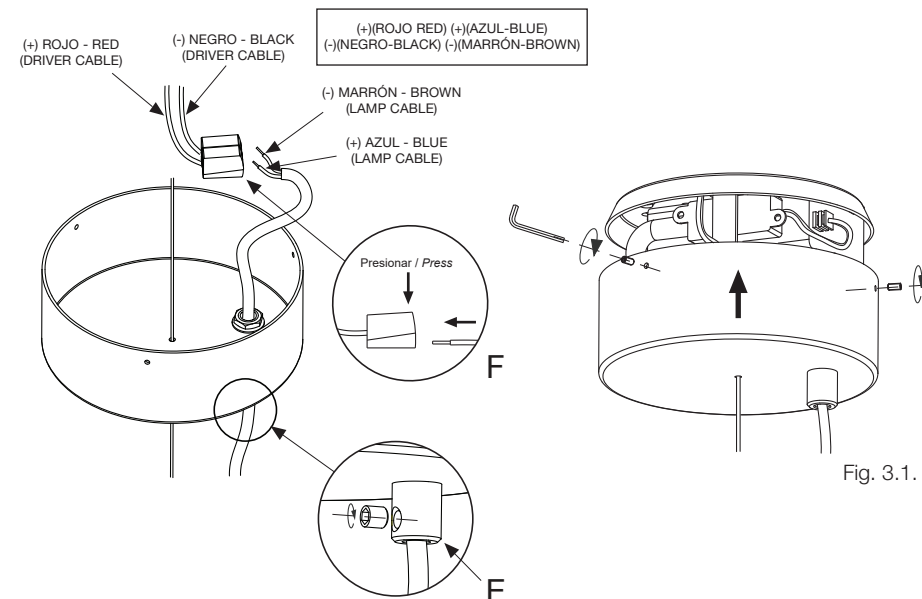


Fig. 3.1.

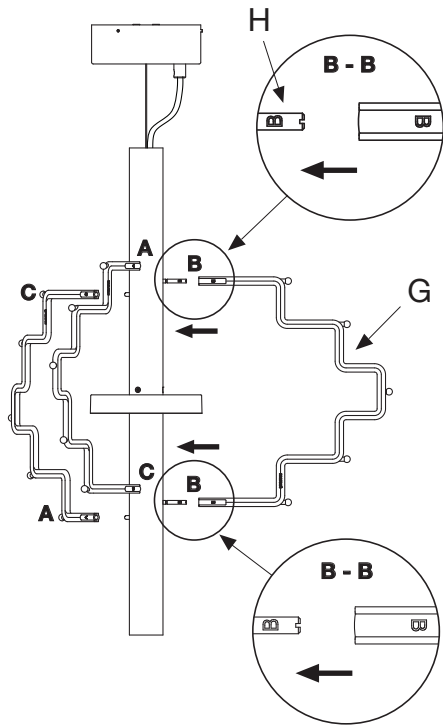
2. Pasar el cable eléctrico a través del prensacables (E) del florón. Atornillar el prensacables. Hacer la conexión eléctrica en los conectores (F). Fijar el florón mediante los tornillos suministrados (Fig. 2.1.).

2. Pass the electric cable through the wire clamp (E) in the ceiling rose and tighten the wire clamp to bind the electric cable (Fig.2.1.). Make the electrical connections in the connectors (F). Attach the ceiling rose making use of the screws provided (Fig.2.2.).

2. Faites passer le câble électrique à travers le serre-câbles (E) de la rosace. Vissez le serre-câbles. Effectuez la connexion électrique des connecteurs (F). Fixez la rosace à l'aide des vis fournies (Fig. 3.1.).

2. Führen Sie das Netzkabel durch die Kabelverschraubung (E) der Deckenrosette. Kabelverschraubung festschrauben. Stellen Sie den elektrischen Anschluss an den Steckverbindern (F) her. Befestigen Sie die Deckenrosette mit den mitgelieferten Schrauben (Abb. 3.1.).

**IMPORTANTE:**  
 HACER COINCIDIR LAS LETRAS  
**IMPORTANT:**  
 PLEASE MAKE THE LETTERS  
 COINCIDE  
**IMPORTANT :**  
 FAITES CORRESPONDRE LES  
 LETTRES  
**WICHTIG:**  
 DIE BUCHSTABEN IN ÜBEREINS-  
 TIMMUNG BRINGEN



3. Colocar los tres brazos (G) en los ejes (H) haciendo coincidir las letras que aparecen en los tres brazos y en los ejes.

3. Place the three arms (G) in the spindles (H), matching up the letters on the three arms and the spindles.

3. Placez les trois bras (G) sur les axes (H) en faisant correspondre les lettres qui apparaissent sur les trois bras et sur les axes.

3. Platzieren Sie die drei Arme (G) auf die Achsen (H). Die Buchstaben auf den drei Armen und den Achsen müssen übereinstimmen.

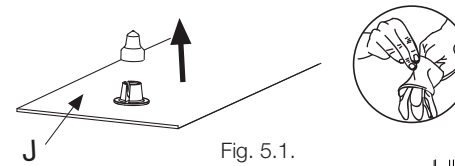


Fig. 5.1.

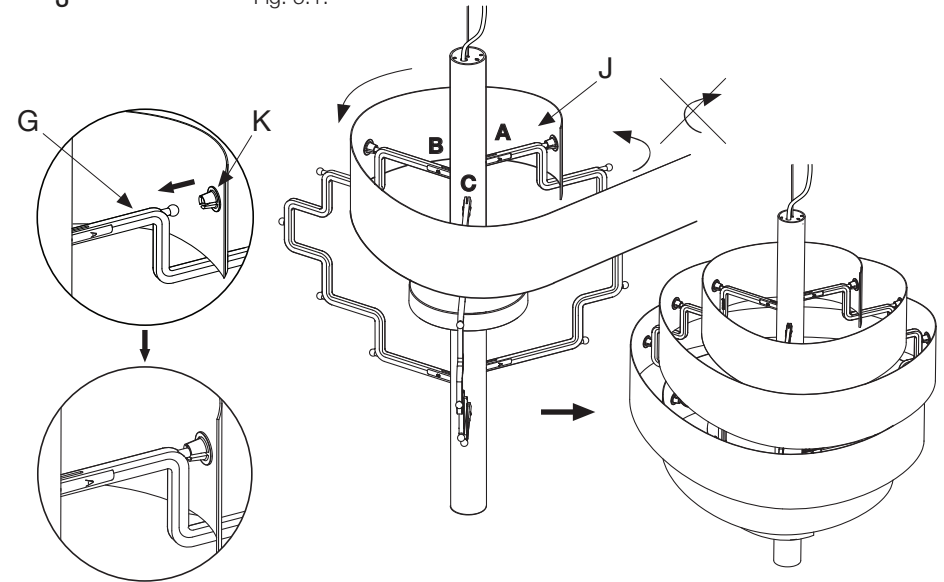


Fig. 5.2.

Fig. 5.3.

4. Para manipular la pantalla, se aconseja utilizar los guantes suministrados. Sacar los 15 protectores de los conectores de la pantalla (J) (Fig. 5.1.). Clipar los conectores (K) a los brazos (G) (Fig. 5.2.). **IMPORTANTE:** Empezar por el punto más alto (que corresponde con la letra A) y clipar en sentido antihorario (A,B,C) (Fig. 5.3.).

4. We recommend using the gloves provided to handle the shade. Remove the 15 connector guards from the shade (J) (Fig. 5.1.). Clip the connectors (K) to the arms (G) (Fig. 5.2.). **IMPORTANT:** start at the highest point (corresponding to letter A) and clip in an anti-clockwise direction (A,B,C) (Fig. 5.3.).

4. Pour manipuler l'écran, il est conseillé d'utiliser les gants fournis. Retirez les 15 protecteurs des connecteurs de l'écran (J) (Fig. 5.1.). Déplacez les connecteurs (K) sur les bras (G) (Fig. 5.2.). **IMPORTANT :** Commencez par le point le plus haut (correspondant à la lettre A) et clipez dans le sens contraire des aiguilles d'une montre (A, B, C) (Fig. 5.3.).

4. Für die Befestigung des Lampenschirms wird empfohlen, die mitgelieferten Handschuhe zu benutzen. Entfernen Sie die 15 Schutzabdeckungen der Steckverbinder des Lampenschirms (J) (Abb. 5.1.). Die Steckverbinder (K) an den Armen (G) befestigen (Abb. 5.2.) **WICHTIG:** Beginnen Sie am höchsten Punkt (entspricht dem Buchstaben A) und befestigen Sie gegen den Uhrzeigersinn (A, B, C) (Abb. 5.3.)

**IMPORTANTE:**

En la manipulación, no doblar nunca la pantalla (J) en el sentido contrario al color.

**IMPORTANT:**

During handling, don't fold the shade (J) in the opposite direction of the color.

**IMPORTANT:**

Lors de la manipulation, ne pliez jamais l'écran (J) dans la direction opposée à la couleur.

**WICHTIG:**

Bei der Handhabung den Schirm (J) niemals in Gegenrichtung zur Farbe knicken.

**Datos Técnicos**

Luminaria para uso interior  
Factor de Potencia: 0,96  
Lámpara a utilizar:  
**Piola**  
LED SMD 19,7W (incluido)

**Technical Data**

Light fitting for indoor use only  
Power Factor: 0,96  
Bulb to be used:  
**Piola**  
LED SMD 19,7W (included)

**Données techniques**

Luminaire intérieur.  
Facteur de puissance : 0,96  
Ampoule :  
**Piola**  
LED SMD 19,7W (inclus)

**Technische Daten**

Leuchte für den Innenraum.  
Leistungsfaktor: 0,96  
Empfohlenes Leuchtmittel:  
**Piola**  
LED SMD 19,7W (inbegriffen)



- Aislamiento básico más aislamiento reforzado. Toma de tierra: excluida.
- Basic insulation plus second insulation or both replaced by reinforced insulation. Earthing: excluded.
- Isolation de base + isolation renforcée. Prise de terre: exclue.
- Grundisolierung plus verstärkte Isolierung. Erdung: Exklusive.



- Este símbolo en su equipo o embalaje indica que el presente producto no puede ser tratado como residuo doméstico normal, sino que debe entregarse en el correspondiente punto de recogida de equipos eléctricos y electrónicos. Para recibir información detallada sobre el reciclaje de este producto, por favor, contacte con su ayuntamiento, su punto de recogida más cercano o el distribuidor donde adquirió el producto.
- This symbol on the product or its packaging indicates that it must not be treated as household waste. It should, in fact, be handed in at a recognised collection point for recycling electrical and electronic equipment. For more detailed information about the recycling of this product, please contact your local city office, your household waste disposal service or the shop where you purchased the product.
- Le symbole représenté sur l'appareil ou l'emballage signifie que le produit ne peut être traité comme un déchet domestique normal, et doit par conséquent être déposé dans un point de collecte réservé aux appareils électriques et électroniques. Pour en savoir plus sur le recyclage de ce produit, veuillez vous adresser auprès de votre mairie, afin de connaître le point de collecte le plus proche, ou contacter le distributeur qui vous a vendu le produit.
- Dieses Symbol auf dem Produkt oder der Verpackung zeigt an, dass diese nicht als normaler Hausmüll behandelt werden dürfen, sondern den entsprechenden Stellen für Sondermüll zugeführt werden müssen. Für weitere Informationen zum Thema Sondermüll wenden Sie sich bitte an Ihre Stadtverwaltung, die nächste Annahmestelle oder den Händler, bei dem Sie das Produkt erworben haben.

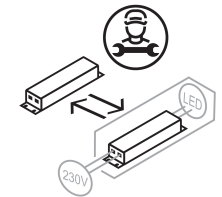
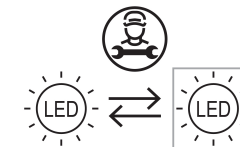
230 V - 50 Hz

Este producto contiene una fuente luminosa de la clase de eficiencia energética E

This product contains a light source of energy efficiency class E

Ce produit contient une source lumineuse de classe d'efficacité énergétique E

Dieses Produkt enthält eine Lichtquelle der Energieeffizienzklasse E



**marset** **CE**